

HYTOP
宏英智能

变焦摄像头 产品手册



变焦摄像头

产品特点



多选择应用场景

提供 360°全景环视、无线变焦、远程视频等多种监控系统选择，满足不同客户对于高效、可靠监控系统的需求，确保无论在何种复杂环境下都能实现全方位的监控和控制。



广阔清晰视野

30 倍光学变焦与 12 倍数字变焦：结合 63.7°的高品质广角镜头，为用户提供广阔而清晰的视野，捕捉远距离目标不再是难题。



卓越性能

采用 SONY 213 万有效像素 HD CMOS 传感器，支持最大 1920x1080 的高分辨率输出，确保图像质量细腻、清晰，即使在极低照度条件下也能降低图像噪声，保持优质的图像效果。



流畅高帧率输出

1080P 60fps 视频输出，确保监控画面的连贯性和清晰度，让用户不错过任何关键细节。



远程控制和升级

采用 RS485 串口控制，用户可以轻松进行远程控制和升级，提高了设备的使用便捷性和未来兼容性。

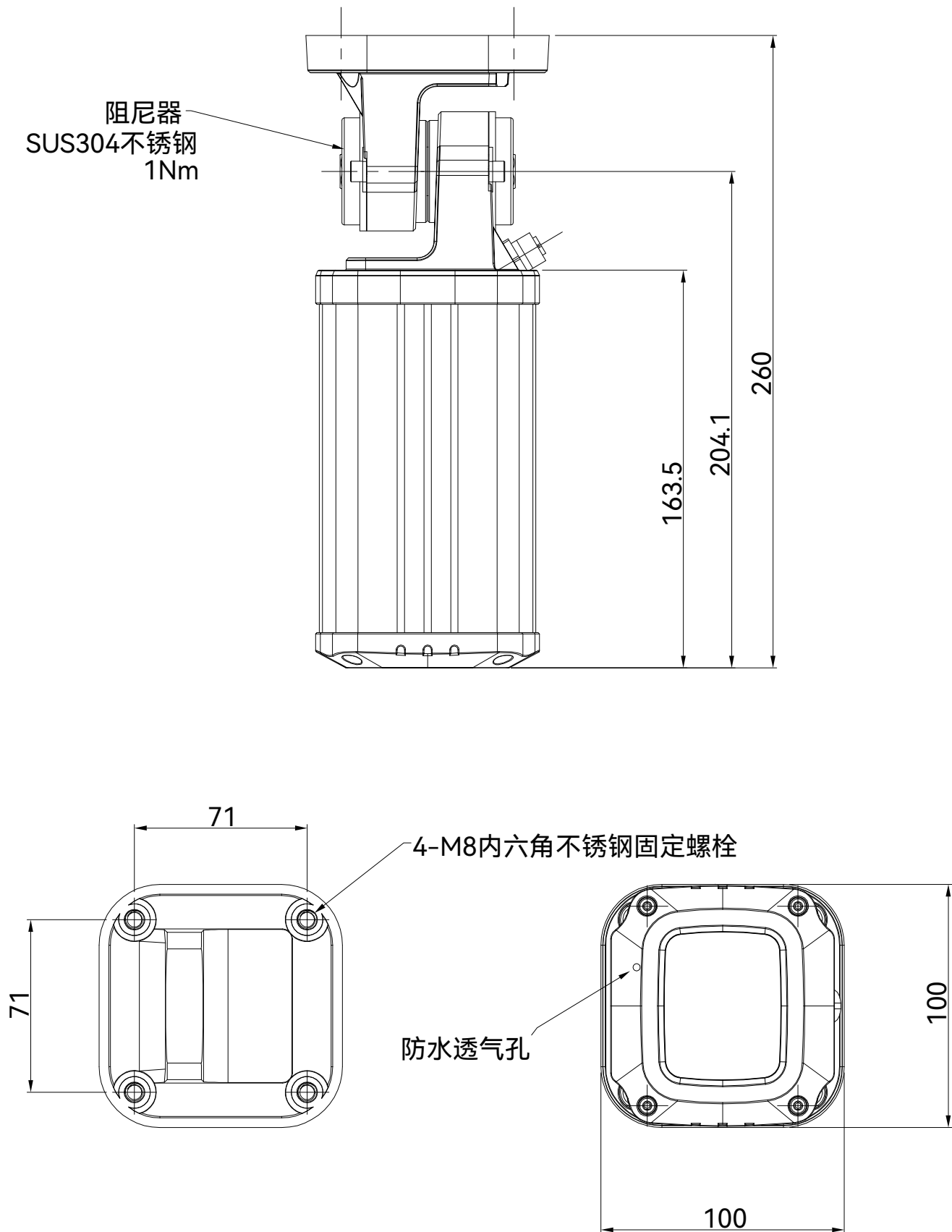


技术参数

图像传感器	1/2.8" CMOS
输出分辨率	1920X1080@30fps, 1920X1080@25fps, 1280X720@30fps, 1280X720@25fps
信噪比	大于52dB (AGG off)
工作温度	-20°C~+70°C
最低照度	彩色: 0.05Lux@ (F1.6,AGG ON) 黑白: 0.01Lux@ (F1.6,AGG ON)
数字降噪	3D 降噪
聚焦模式	自动/ 手动/ 一次聚焦
曝光模式	自动曝光/ 光圈优先/ 快门优先/ 手动曝光
日夜模式	自动/ 彩色/ 黑白
镜头初始化	支持
镜像	支持
防闪烁	支持
图像画质调整	亮度、对比度、锐度、饱和度可调节
数字变倍	12
焦距	f=4.3~129mm, 30 倍光学变焦
光圈	F1.6~F5.0
水平视场角	65.1~2.34 度 (望远- 广角)
近摄距	100mm~1500mm
变倍速率	大约3s (广角- 望远, 光学变焦)
日夜转换模式	IRC 红外滤片式
视频压缩	H.264 main Profile/MJPEG
压缩输出码率	32kbps-16Mbps
接口协议	ONVIF、PSIA、CGI、ISAPI
支持协议	TCP/IP、HTTP、DHCP、DNS、DDNS、RTP、FTP、802.1x 等
双码流	1080P+DI
安全机制	密码保护
电源	DC12±10% (由发射模块供电)
防护等级	IP66 (含引出接插件)
工作温度	-20 ~ +70°C
存储温度	-25 ~ +70°C
湿度	湿度小于90% (无凝结)
功耗	10W (最大)
尺寸	285*100*100(最大尺寸)

变焦摄像头

产品尺寸





HYTOP
宏英智能

上海宏英智能科技股份有限公司 | 上海市松江区高科技园区九泾路470号A座

邮箱: sales@smartsh.com | 电话: +86 021-37829910 +86 18916808200

网址: www.smartsh.com